

УДК 629.463.001.63

О. В. Бурлуцький

(завідувач навчальними лабораторіями кафедри «Механіка і проектування машин», Український державний університет залізничного транспорту)

О. В. Фомін, д.т.н., доцент

(професор кафедри «Вагони та вагонне господарство», Державний економіко-технологічний університет транспорту)

В. П. Ткаченко, д.т.н., професор

(професор кафедри «Тяговий рухомий склад залізниць», Державний економіко-технологічний університет транспорту)

ФОРМАЛІЗАЦІЯ СТРУКТУРНО-РЕЧОВИХ ПЕРЕТВОРЕНЬ В НЕСУЧИХ СИСТЕМАХ ВАНТАЖНИХ ВАГОНІВ У РЕЗУЛЬТАТІ ТЕРМІЧНИХ ВПЛИВІВ У ПРОЦЕСІ ЗВАРЮВАЛЬНИХ І ПРАВОЧНИХ РОБІТ

Високі швидкості і збільшені навантаження диктують підвищені технічні вимоги не тільки до міцності ходових частин, а й до несучих систем вагона. З метою забезпечення міцності несучих систем, відповідно до нормативної документації, хребтові балки піддають механічній або термічній правці. Термічна правка місцевих деформацій полягає в тому, що після місцевого нагріву листа в металі виникають пластичні деформації «укорочення», які прибирають «зайвий» метал. Ефективність термічної правки залежить від великої кількості параметрів, що є основною проблемою виконання цієї технологічної операції. Один із шляхів вирішення цієї проблеми – оптимізація параметрів нагріву, кількості і розташування плям нагрівання на основі математичного моделювання процесу термічної правки для кожної деформованої ділянки.

Ключові слова: вантажні вагони, несучі системи, хребтова балка, залишкові напруження, зварювальні шви.

Высокие скорости и увеличенные нагрузки диктуют повышенные технические требования не только к прочностным характеристикам ходовых частей, но и к несущим системам вагона. С целью обеспечения прочности несущих систем, соответствующей нормативной документации, хребтовые балки подвергают механической или термической правке. Термическая правка местных деформаций заключается в том, что после местного нагрева листа в металле возникают пластические деформации «укорочения», которые убирают «лишний» металл. Эффективность термической правки зависит от большого количества параметров, что является основной проблемой выполнения этой технологической операции. Один из путей решения этой проблемы — оптимизация параметров нагрева, количества и расположения пятен нагрева на основе математического моделирования процесса термической правки для каждого деформированного участка.

© Бурлуцький О. В., Фомін О. В., Ткаченко В. П., 2016

Ключевые слова: *грузовые вагоны, несущие системы, хребтовая балка, остаточные напряжения, сварочные швы.*

Постановка проблеми дослідження. Високі швидкості і збільшені навантаження диктують підвищені технічні вимоги не тільки до міцності ходових частин, а й до несучих систем вагона [1-4, 7]. З метою забезпечення міцності несучих систем, відповідно до нормативної документації, хребтові балки піддають механічній або термічній правці [10-15]. Узагальнюючи наявні літературні дані, можна стверджувати, що на сьогоднішній день низьковуглецеві високоміцні сталі являють собою клас перспективних матеріалів, що широко використовуються. До них, перш за все, належать сталі 09Г2 для виготовлення верхньої обв'язки вагонів, хребтових балок, двотаврів і інших деталей вагонобудування [5, 6, 9], а також для будівництва важко навантажених зварних конструкцій відповідального призначення, експлуатація яких ведеться в складних кліматичних умовах [8].

Необхідність отримання в таких сталях високої міцності поряд з високою ударною в'язкістю і опором крихкому руйнуванню обумовлює все зростаючий інтерес до застосування для їх зміцнення замість термічної обробки різних варіантів термомеханічної, що поєднує в собі гарячу деформацію і фазове перетворення.

Аналіз літературних даних свідчить, що до теперішнього часу накопичений великий експериментальний матеріал про закономірності фазових і структурних перетворень в сталях подібного класу.

Відомо, що умови аустенітизації визначають кінетику перетворень переохолодженого аустеніту в низько- і середньовуглецевих сталях. Перші дослідження впливу температури аустенітизації на кінетику перетворення переохолодженого аустеніту, так само, як і попередньої деформації, проводилися на середньовуглецевих і вуглецевих сталях ще в 70-х роках минулого століття. Для вивчення даного явища зразки сталей аустенітизували, потім охолоджували до температури прокатки, здійснювали прокат з певним ступенем обтиску, після чого вивчали кінетику ізотермічного перетворення аустеніту.

Підвищення температури аустенітизації впливає на кінетику перетворення як недеформованого, так і деформованого аустеніту, оскільки з підвищенням температури аустенітизації підвищується ступінь досконалості решітки аустеніту за рахунок усунення дефектів кристалічної будови. Таким чином, чим вище температура аустенітизації, тим більше відрізняється за кількістю дефектів, а, отже, і щодо кінетики, деформований аустеніт від недеформованого. При цьому зниження температури аустенітизації чинить такий самий якісний вплив на кінетику перетворення аустеніту, як і попередня деформація, тобто зменшує стійкість аустеніту.

Мета статті та викладення основного матеріалу. Метою статті є формалізований опис структурно-речових перетворень в несучих системах вантажних вагонів у результаті термічних впливів у процесі зварювальних і правочних робіт. Також в роботі наведено математичні залежності, що характеризують відповідні структурні стани.

На прикладі сталі 09Г2 з мікродобавками було доведено, що підвищення температури аустенітизації приводить до значного збільшення стійкості переохолодженого аустеніту, проте мікродобавки сильних карбідоутворювальних елементів сприяють зниженню стійкості аустеніту внаслідок подрібнення зерна. Разом з тим, при підвищенні температури аустенітизації до температур, що забезпечують перехід ванадію і значної частки ніобію в твердий розчин, спостерігається істотне підвищення стійкості аустеніту в результаті гальмування дифузійних процесів.

Крім того, було встановлено, що при температурах аустенітизації в інтервалі (900-1000) °С зі збільшенням тривалості витримки на початку відбувається зниження швидкості бейнітного перетворення, а потім її підвищення, однак при високих температу-

рах аустенізації (1100-1200) °С зі збільшенням часу витримки відбувається тільки підвищення швидкості перетворення. Такий характер зміни швидкості перетворення пов'язаний з двома факторами, що діють в протилежних напрямках. З одного боку – розчинення карбідів і підвищення легування аустеніту збільшує його стійкість в бейнітній області, а з іншого – збільшення розмірів аустенітного зерна і вдосконалення його внутрізерної будови сприяє протіканню кооперативних процесів $\gamma \rightarrow \alpha$ -переходу при бейнітному перетворенні.

Сучасні дослідження також не залишають це питання без уваги, оскільки відомо, що структура, яка формується в сталі, значною мірою визначається станом вихідного аустенітного зерна. Так, в роботі встановлено, що підвищення температури аустенізації з 1000 °С до 1200 °С призводить до зростання зерна аустеніту від 40 до 90 мкм, а подальша гаряча пластична деформація сталей з вихідним великим зерном призводить до підвищення стабільності аустеніту в порівнянні з дрібним деформованим зерном. Підвищення температури аустенізації призводить до того, що придушується перлітне перетворення і розширюється область існування бейніта, в основному за рахунок сильного зниження температури закінчення бейнітного перетворення.

Підвищений комплекс механічних властивостей сталі типу 09Г2, може бути досягнутий при формуванні певної морфології бейніта (що складається з разорієнтованих фрагментів α -фази). З літературних даних відомо, що морфологія кінцевої структури сталі (навіть той, що має один і той самий хімічний склад), може значно змінюватися залежно від умов протікання $\gamma \rightarrow \alpha$ -перетворення. Актуально це і для низьковуглецевих низьколегованих сталей, в яких розвиток бейнітного перетворення відбувається при високих температурах, коли можливий перерозподіл не тільки вуглецю, але й інших легуючих елементів. Це дозволяє прогнозувати, що навіть при ізотермічному $\gamma \rightarrow \alpha$ -перетворенні в таких сталях можуть існувати різноманітні морфологічні форми бейніта, які по-різному впливають на рівень механічних властивостей сталі.

Згідно з термокінетичною діаграмою утворення бейнітної структури в такій сталі відбувається в температурному інтервалі (600-450) °С. Температура початку і закінчення утворення бейніта знаходиться вище в порівнянні з традиційними конструкційними сталями, в яких бейнітне перетворення розвивається в температурному інтервалі (550-450) °С.

Режим обробки даної сталі був підібраний з урахуванням особливостей температурного інтервалу бейнітного перетворення, і являв собою: нагрів до температури 900° С, витримку 5 хв., охолодження до температур 600° С, 550° С, 500° С, витримку 30 хв., охолодження зі швидкістю 70° С/с. (рис. 1).

Результати металографічних досліджень структури сталі типу 09Г2С після $\gamma \rightarrow \alpha$ -перетворення в ізотермічних умовах при температурах (600-450) °С подані на рис. 2

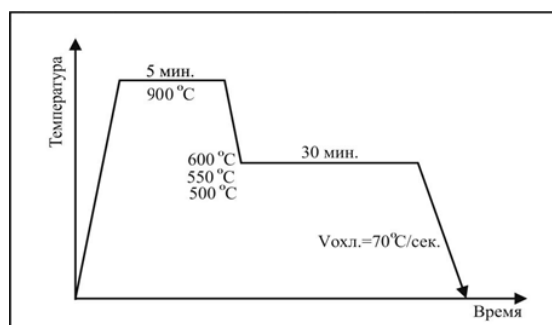
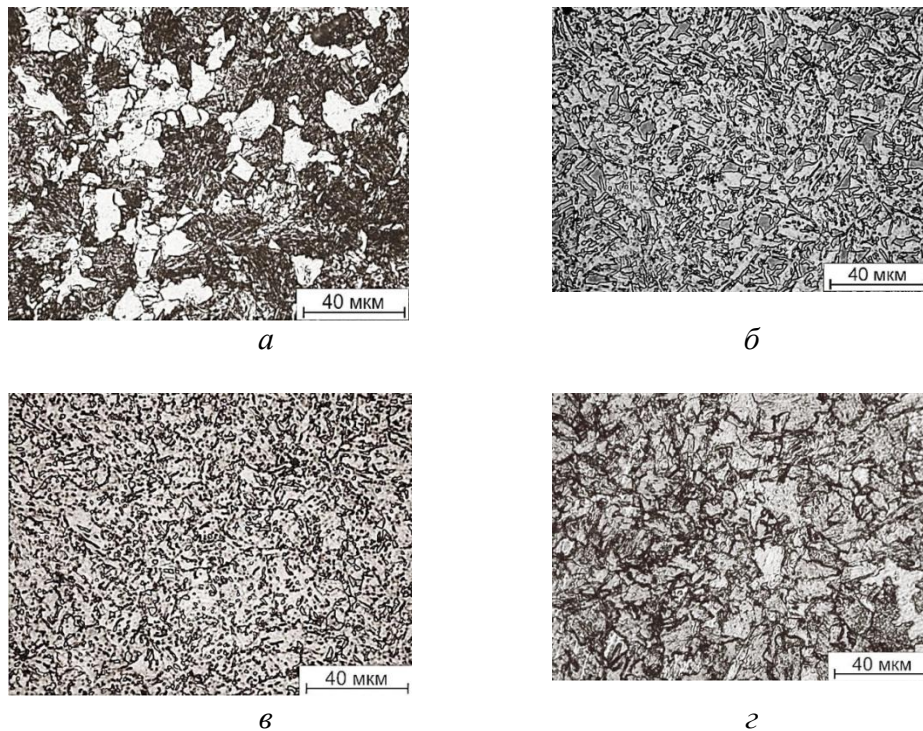


Рис. 1. Схема обробки сталі типу 09Г2С в дилатометрі для вивчення ізотермічного $\gamma \rightarrow \alpha$ -перетворення



**Рис. 2. Мікроструктура зразків сталі типу 09Г2С, які були піддані ізотермічному розпаду при температурах:
а – 650 °С; б – 600 °С; в – 550 °С; г – 500 °С**

Металографічні дослідження свідчать, що ізотермічне перетворення при температурі 600 °С призводить до формування двох структурних складових – глобулярної світлої і темної, що сильно тріють мартенсітоподібну, яка складається з кристалів голчастої форми (рис. 2, а). Аналіз світлої складової при великому збільшенні показав, що вона, безсумнівно, є ферит, однак не є однорідною, а складається з зерен фериту з малою щільністю дислокацій і рівними межами без видимих виділень всередині зерен, а також з фериту зі звивистими межами, званого мезоферитом.

Електронно-мікроскопічне дослідження мікроструктури сталі, яка зазнала ізотермічний $\gamma \rightarrow \alpha$ -розпад при температурі 600 °С, свідчить, що після перетворення структура складається з поліедричного фериту з високою щільністю дислокацій (рис. 3, а) і бейніта з явно вираженою рейковою будовою (рис. 3, б).

Ділянка бейнітної структури, що не володіє рейковою будовою, наведена на рис. 3, в, г. На електроннограмі, знятої з такої ділянки, присутні дві феритні решітки з осями зон: $[001] \alpha_1$ і $[135] \alpha_2$, а також спостерігається решітка аустеніту $[001] \gamma$. Рефлекси на електроннограмі характеризуються сильним азимутним розмиванням, що побічно вказує на наявність в структурі значних напруг (рис. 3, д, е). Між ферритом і аустенітом виконуються орієнтаційні співвідношення Бейна $(001) \gamma \parallel (110) \alpha$.

Виявлений в структурі рейковий бейніт є згруповані в пакети єдино спрямовані рейки α -фази, ширина рейок становить 0,1-0,5 мкм (рис. 3, б). Пакетна будова бейнітної α -фази є відмінною ознакою нижнього бейніта або мартенситу низьковуглецевих конструкційних сталей.

Дослідження довели, що в структурі поряд з ділянками рейкового бейніта спостерігаються широкі кристали α -фази, в яких присутні дрібні частинки пластинчастої форми (рис. 3, ж, з). За допомогою темнопольного аналізу було встановлено, що ці виді-

лення всередині кристала є цементитом, темнопольне зображення структури, отримане в рефлексії цементиту $(102) \text{Fe}_3\text{C}$, наведено на рис. 3, з. Наявність частинок цементиту в α -фазі бейніта є результатом самовідпуску бейнітних (або мартенситних) кристалів, що відбувається при охолодженні, і обумовлює підвищене травлення темної складової структури, виявлене при металографічному дослідженні.

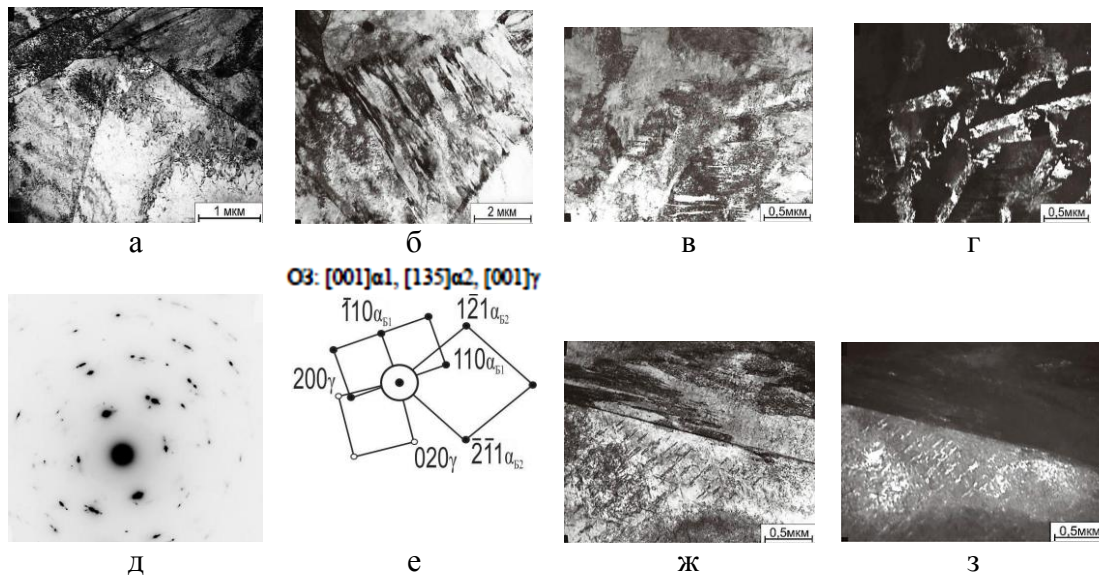


Рис. 3. Мікροструктура зразка сталі типу 09Г2С, який був підданий ізотермічному розпаду при температурі 600 °С:

- а** – полігональний ферит; **б** – рейковий бейніт; **в** – неречний бейніт;
г – темнопольне зображення в рефлексії фериту $(110) \alpha_1$; **д** – електроннограма з ділянки «в»;
е – схема її розшифровки; **ж** – бейніт самовідпуску;
з – темнопольне зображення з рефлексії $(102) \text{Fe}_3\text{C}$ цементиту

Пакетна будова α -фази, виділення цементиту всередині широких кристалів α -фази, наявність залишкового аустеніту в структурі є характерними ознаками розвитку бейнітного перетворення при низьких температурах. Утворення продуктів низькотемпературного бейнітного перетворення в процесі ізотермічного розпаду при такій високій температурі (600 °С) є несподіваним експериментальним фактом, що вимагає пояснень. Безсумнівно, за 30 хв. витримки при 600 °С не відбувається повного $\gamma \rightarrow \alpha$ -перетворення, деяка частина аустеніту відчуває перетворення при більш низькій температурі, тобто при охолодженні. Додаткові досліди показали, що навіть після ізотермічної витримки протягом 5 год. зберігається 20-30% неперетвореного аустеніту, який при охолодженні зазнає бейнітне перетворення при низьких температурах.

При зменшенні концентрації вуглецю максимальна швидкість утворення бейніта зростає і одночасно підвищується верхня температурна межа p бейніта B_H . Звідси був зроблений висновок, що в сплавах заліза при зменшенні вмісту вуглецю до нуля у легованих сталей температура B_H повинна збігтися з мартенситною точкою безвуглецевої основи сплаву, а бейнітне перетворення – перейти в мартенситне. По суті, для низьковуглецевих низьколегованих сталей стираються відмінності між бейнітом і мартенситом.

Зниження температури ізотермічного перетворення аустеніту до 550 °С призводить до формування структури, яка є рівномірною сумішшю більш темних і світлих ділянок невеликих розмірів неправильної форми (рис. 2, б). Металографічні дослідження при гранично

можливих збільшеннях свідчать, що світлі області мають рельєф, пов'язаний з вираженою внутрішньою фрагментарною будовою бейнітного фериту.

Виявлено, що приблизно 50% структури займають ділянки бейніта з субзеренною будовою – кристали α -фази розділені на фрагменти, які дезорієнтують один одного на кут $5-7^\circ$ (рис. 4, а). Інша половина структури має типово рейковий характер (рис. 4, б), на кордонах рейок присутні тонкі прошарки залишкового аустеніту (рис. 4, в). Ділянки бейніта з субзеренною будовою перемежуються з ділянками рейкової будови.

Суміш обох морфологічних типів бейніта при металографічному спостереженні не виявляє голчастої будови і часто в літературі позначається як зернистий бейніт або гранулярний бейніт. Вказують, що така форма бейніта характерна більшою мірою для безперервного охолодження, а при ізотермічних умовах зустрічається вкрай рідко. Її утворення пов'язане з тим, що в ході ізотермічного $\gamma \rightarrow \alpha$ -перетворення відбувається флуктуаційний перерозподіл вуглецю і легуючих елементів між α - і γ - фазами. При утворенні перших порцій α -фази відбувається відтискування вуглецю в аустеніт, який при ізотермічній витримці перетворюється в так звану МА (мартенситно-аустенітну)-складову, що є продуктом перетворення збагаченого вуглецем аустеніту. Таке розташування аустеніту (у вигляді тонких прошарків в МА-складовій) має позитивно позначитися на рівні механічних властивостей сталі.

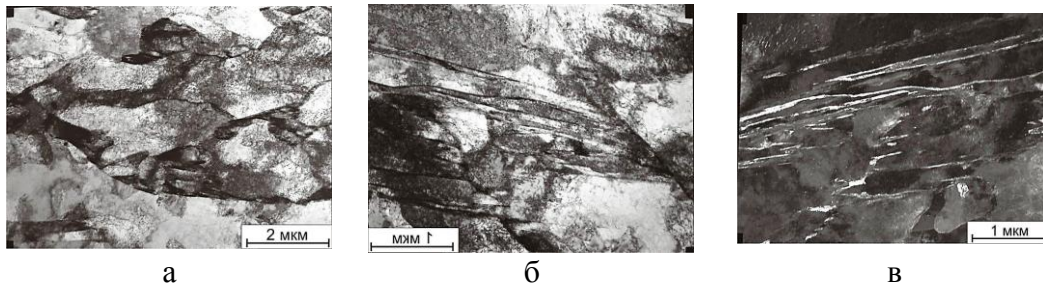


Рис. 4. Мікроструктура зразка сталі типу 09Г2С, який був підданий ізотермічному розпаду при температурі 550°C :

а – бейніт з субзеренною структурою; **б** – рейковий бейніт; **в** – залишковий аустеніт на кордонах рейок, темнопольного зображення в рефлексії аустеніту (200) γ

Після перетворення при температурі 500°C бейніт зернистої морфології є основним типом структури (рис. 2, в). Дослідження тонкої структури виявили, що бейніт зернистої морфології насправді являє собою суміш декількох морфологічних складових. Так, наприклад, в структурі присутні ділянки фериту поліедричної форми з високою щільністю дислокацій (рис. 5, а), на кордонах яких видно прошарок залишкового аустеніту (рис. 5, б). Утворилася також незначна частка голчастого фериту (рис. 5, в). Однак основним морфологічним типом є бейніт з субзеренною будовою (рис. 5, г). Розміри фрагментів різні, проте не перевищують $0,5\ \mu\text{m}$, а кут їх дезорієнтації один одного становить $5-7^\circ$. Грунтуючись на літературних даних і результатах раніше проведених досліджень можна стверджувати, що переважання в структурі сталі бейніта з розвиненою субзеренною будовою позитивно впливає на комплекс механічних властивостей досліджуваної сталі.

Після ізотермічного перетворення при 500°C мікроструктура сталі складається з неоднорідних травяних зерен неправильної форми з внутрішньою голчастою будовою і дуже викривленими межами, на яких присутні виділення карбідів (рис. 2, г).

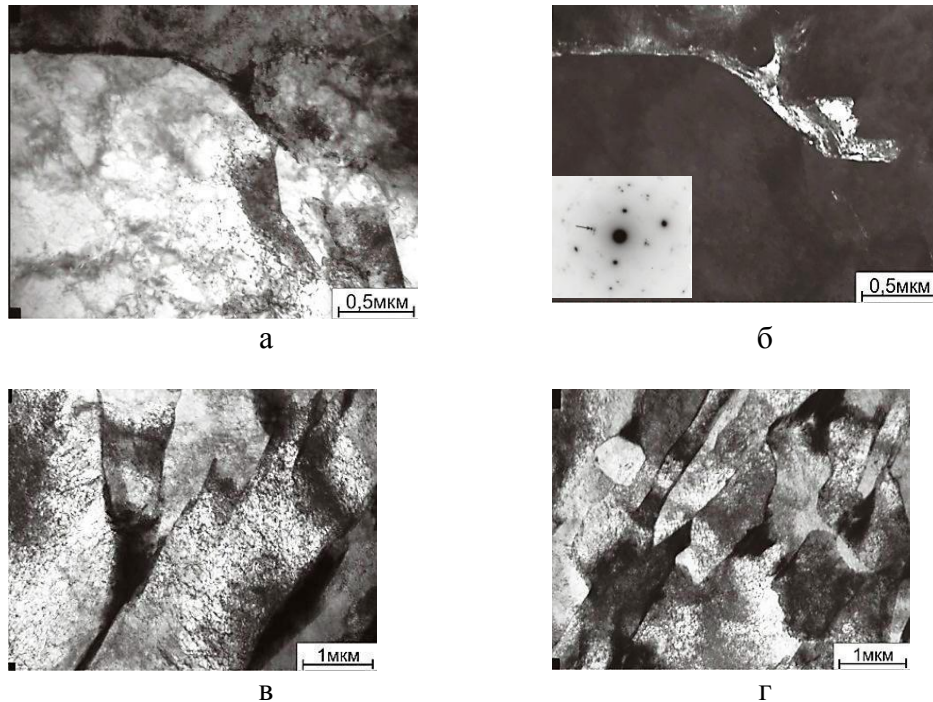


Рис. 5. Мікроструктура зразка сталі типу 09Г2, підданого ізотермічному розпаду при температурі 500 °С:

- а** – ферит з високою щільністю дислокацій; **б** – залишковий аустеніт, темнопольного зображення в рефлексії аустеніту (200) γ ;
в – голчастий (бейнітний) ферит; **г** – бейніт з субзеренною будовою

Спостереження методом просвічувальної електронної мікроскопії дозволили встановити, що ізотермічні перетворення при 500 °С дійсно призводять до утворення рейкової структури (рис. 6, а). Усередині рейок присутні частки спеціальних карбідів, що декокують дислокації. Ширина рейок становить 0,3-0,8 мкм, щільність дислокацій надзвичайно висока, близька до щільності дислокацій в мартенситі. Крім рейкових кристалів α -фази, присутні і кристали α -фази неправильної форми (рис. 6, б), що розташовуються один щодо одного під гострими і тупими кутами. На кордонах α -кристалів можна спостерігати частинки цементиту розміром 50-100 нм, як це характерно для верхнього бейніта. Розміри кристалів α -фази в кілька разів більше (від 0,8 до 1,5 мкм), ніж в бейніті з субзеренною будовою, в якому вони складають від 0,2 до 0,3 мкм.

Здійснення $\gamma \rightarrow \alpha$ -перетворення в області температур, близьких до 500°С, призводить до формування структури з великими кристалами α -фази і частинками цементиту на їхніх кордонах, що, знижує ударну в'язкість сталі.

Таким чином, можна стверджувати, що найбільш дисперсна структура бейніта формується при ізотермічному розпаді аустеніту в інтервалі температур (550-500) °С.

Розглянемо внутрішні зусилля і деформації при нагріванні краю хребтової балки. Питанням дослідження напруг і деформацій при нагріванні краю хребтової балки присвячено багато робіт, проте характер розподілу залишкових напружень по поперечному перерізу хребтової балки мало вивчений. Що ж стосується розрахунку залишкових внутрішніх зусиль і прогину хребтової балки, то він проводився або суто орієнтовно, або ж експериментальним шляхом для даного випадку нагрівання, або шляхом дуже громіздких обчислень, що ускладнювало їх практичне застосування. Розроблені методи визначення зони активних напруг при зварюванні значно полегшили виконання розрахунку залишкових напружень та деформацій при зварювальному нагріванні.

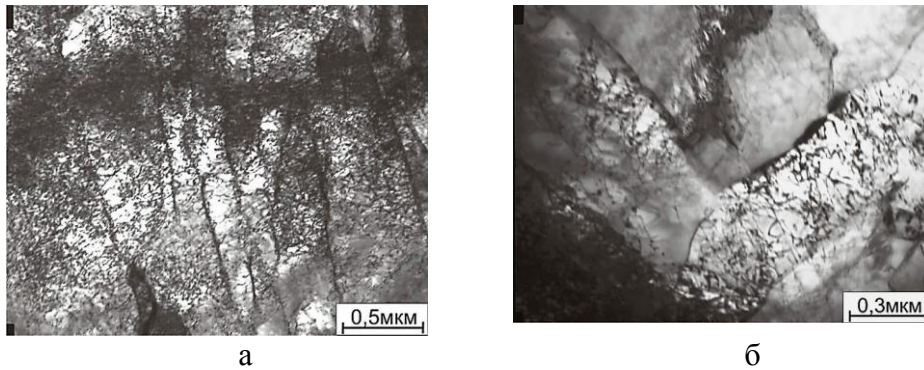


Рис. 6. Мікроструктура зразка сталі типу 09Г2С, який був підданий ізотермічного розпаду при температурі 500° С:
а – рейковий бейніт; *б* – ділянки фериту неправильної форми з виділеннями карбідів

Розрахунок залишкових внутрішніх зусиль і прогину хребтової балки при нагріванні її краю або при вогневому різанні є відносно простим випадком в порівнянні з розрахунком цих самих величин в зварних з'єднаннях і конструкціях. Однак розгляд цього випадку є надзвичайно важливим, тому що пластина, у якій нагрівається один край, є основним елементом при виготовленні зварних з'єднань і конструкцій.

При нагріванні на кромку хребтової балки розподіл температури по перетину 1 – 1 (рис. 7, а) буде вкрай нерівномірний. У момент, коли температура в самому верхньому, найбільш нагрітому волокні перетину 1 – 1, досягне 600 °С, нагріті волокна хребтової балки, прагнучи збільшити свою довжину відповідно підвищенню температури, виявляться стисненими. Балка зігнеться з опуклістю з боку нагрітої кромки (рис. 7, а) і перетин 1 – 1 повернеться в положення 1 – 1.

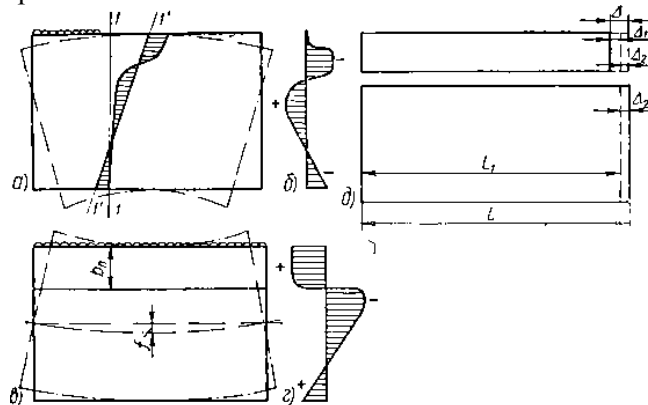


Рис. 7. Напруження і деформації листів сталі хребтової балки при нагріванні:
а – тимчасові деформації і напруги в вільній від закріплення пластині на початку наплавлення;
б – епюра тимчасових напруг в поперечних перетинах пластин в хребтовій балці в процесі нагрівання крайки; *в* – залишковий прогин хребтової балки після охолодження; *г* – випрямлені смуги після розрізу хребтової балки прикордонної активної зони

В наступний момент, коли рухливе джерело тепла перетинає перетин 1 – 1, крайні волокна верхньої кромки хребтової балки нагріваються до розплавлення, а сусідні з ними ділянки хребтової балки нагріваються тільки до пластичного стану. У прилеглих до них ділянках хребтової балки температура стане вище, ніж в попередній момент нагріву, тому перетин стислих ділянок хребтової балки збільшиться. У верхніх волокнах нагрітої кромки хребтової балки, з огляду на їх пластичний стан, напруги спадуть

до нуля, а область волокон з напруженнями стиску переміститься на ділянку хребтової балки, де температура нижче 600 °С. Прилеглі до стиснених волокон менш нагріті ділянки хребтової балки будуть розтягнуті, а крайні волокна нижньої кромки хребтової балки виявляться стисненими через явище вигину (приблизний розподіл напружень в перерізі хребтової балки в цей момент нагріву зображено на рис. 7, б). Потім почнеться вирівнювання температури в перерізі хребтової балки, тобто процес охолодження. Напружений стан цього перетину буде поступово зменшуватися доти, доки нагріті до високих температур волокна не перейдуть з пластичного стану в пружне, тобто температура їх стане нижче 600 °С, а напруження стиску в пружно-пластичній області знизяться до нуля. У цей момент напружений стан в перерізі хребтової балки буде найменшим або може навіть зовсім відсутнім, а характер розподілу температури по цьому перетину хребтової балки в даний період охолодження наближається до прямолінійної закономірності. Прогин хребтової балки буде поступово зменшуватися.

При подальшому охолодженні розглянутого перетину хребтової балки волокна, що піддавалися пластичного стиску, не можуть вільно скорочуватися з огляду на взаємозв'язок їх з іншими ділянками хребтової балки. Ці волокна, після повного вирівнювання температури в перерізі хребтової балки, виявляться розтягнутими. Пластина зігнеться в зворотний бік, як зображено пунктиром на рис. 7, в (розподіл залишкових напружень в перетинах хребтової балки зображено на рис. 7, г). У волокнах хребтової балки, що піддавалися пластичного стиску в процесі зварювального нагрівання, збережуться залишкові напруги розтягнення, зазвичай рівні межі текучості металу σ_T . Крім того, в процесі охолодження в цих волокнах протікають деформації пластичного подовження при пружно-пластичному стані металу.

Така зміна напруг і деформацій відбувається в кожному перетині хребтової балки при нагріванні на її кромку. Величина області b_n , в якій після вирівнювання температури залишаться напруги розтягнення, залежить, головним чином, від потужності джерела тепла, швидкості його переміщення і ширини хребтової балки h . При великій швидкості нагріву вільної хребтової балки форма вигину в процесі нагрівання матиме вигляд, зображений пунктиром на рис. 7, а. Після охолодження пластина набере вигляду, поданого на рис. 7, в.

Якщо вигнуту пластину розрізати по лінії, яка відділяє зону залишкових активних напружень розтягу від іншої частини хребтової балки, як дано на рис. 7, д, то обидві смуги прийдуть у випрямлений стан, і напруги в них зникнуть. При цьому нижня смуга прийме початкові розміри l (які були у неї до нагрівання), а верхня (зона активних напруг b_n) стане коротшою на величину

$$b_n = b_1 + b_2 = \frac{\sigma_T}{E} l_1 + \frac{\sigma_2}{E} l_1, \quad (1)$$

де l_1 – довжина цієї смуги в хребтової балці після охолодження;

σ_2 – величина залишкової реактивної напруги осевого стиснення хребтової балки.

Якщо нагрівати кінець хребтової балки тривалим за часом джерелом тепла, що переміщається з малою швидкістю, то зміна прогину в охолоджених і нагрітих ділянках хребтової балки матиме хвилястий характер (рис. 8, а). Після повного охолодження всієї хребтової балки розподіл залишкових напружень і вид прогину будуть такими самими, як і в коротких пластинах (рис. 8, б).

З наведеної схеми утворення напруженого стану хребтової балки при нагріванні на її кромку видно, що при однакових умовах нагрівання та охолодження кожного перетину пластини, розподіл напружень і вигинальний момент від внутрішніх зусиль у всіх поперечних перетинах хребтової балки можна вважати однаковими. На поверхнях кінців нагрітого краю хребтової балки, через відсутність дії зовнішніх сил, нормальні напруження дорівнюють нулю, тому там існують дотичні напруження τ . Розподіл но-

рмальних напружень σ і дотичних τ по довжині нагрітого краю хребтової балки подано на рис. 9.

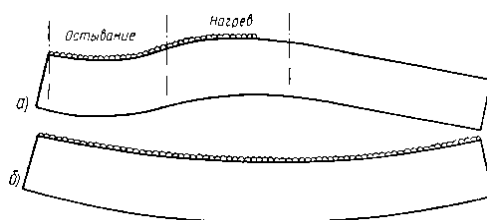


Рис. 8. Зміна прогину вільної від закріплення довгою хребтової балки при нагріванні на її кромку:

a – зміна прогину хребтової балки в процесі наплавлення валика на її кромку;
б – залишковий прогин хребтової балки після повного охолодження

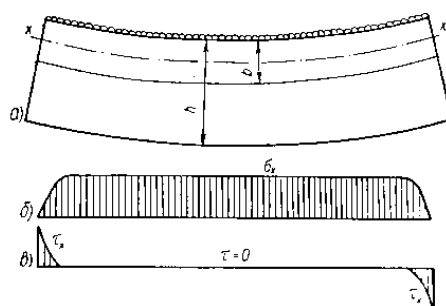


Рис. 9. Розподіл залишкових напружень по довжині кромки хребтової балки після наплавлення валика:

a – прогин хребтової балки після наплавлення валика на її кромку;
б – епюра розподілу нормальних напружень у волокнах активної зони b_n по лінії $x - \lambda$;
в – епюра розподілу дотичних напружень у волокнах активної зони b_n по лінії $x - x$

Таким чином, при нагріванні краю хребтової балки, з огляду на нерівномірний розподіл температури по її перетину, виникають внутрішні зусилля, які викликають у волокнах деформації вздовж осі хребтової балки (подовження або вкорочення) і явище вигину. Для наближеного визначення величини залишкових активних внутрішніх осьових зусиль і прогину хребтової балки приймемо такі припущення:

- 1) в момент, коли прогин хребтової балки в процесі охолодження змінює свій знак, тобто пластина приходиться в випрямлений стан, накладемо на неї умовні бічні обмеження, які протидіють поперечному вигину, але не перешкоджають зміні розмірів уздовж осі хребтової балки (рис. 10, а);
- 2) вважаємо, що залишкові напруги розтягнення по перетину розрахункової зони активних напруг b_n розподілені рівномірно;
- 3) зберігаємо умовно гіпотезу плоских перетинів при деформації хребтової балки.

Прийняті допущення є спрощеними передумовами і, природно, накладають на процес деякі умовні обмеження, однак вони допомагають наочніше уявити дискретність досліджуваного явища, створюють більш чітке уявлення про закономірності утворення залишкових внутрішніх зусиль і деформацій і полегшують методику їх розрахунку.

За наявності умовних бічних обмежень (рис. 10, а) явище вигину хребтової балки відсутнє, і залишкові напруги від осьового дії внутрішніх зусиль розподіляються по перетину

хребтової балки, як подано на рис. 10, б. Причому в активній зоні b_n залишкові напруги розтягнення досягають межі текучості σ_T , якщо ширина зони $b_n \leq 0,5h$

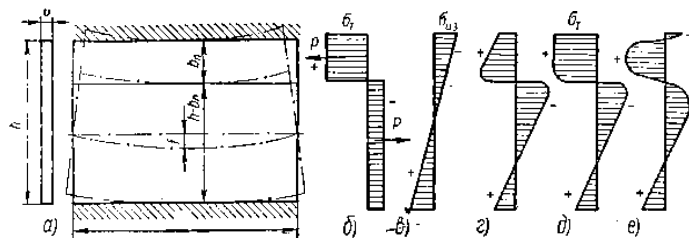


Рис. 10. Напруження і деформації при нагріванні краю закріпленої хребтової балки з подальшим звільненням від закріплення:

a – сталеві пластини з умовними бічними обмеженнями; *б* – епюра залишкових напружень від осевого дії внутрішніх зусиль при наявності бічних обмежень; *в* – епюра напружень від вигину хребтової балки від дії внутрішніх зусиль після звільнення її від бічних обмежень; *г* – епюра результуючих залишкових напружень після зняття бічних обмежень; *д* – епюра результуючих залишкових напружень при нагріванні краю хребтової балки, вільної від бічних обмежень; *е* – епюра залишкових напружень при інтенсивному охолодженні нагрітої кромки вільної хребтової балки

Величина залишкового активного внутрішнього осевого зусилля P в нашому випадку буде

$$P = \sigma_T b_n \delta \quad (2)$$

За умовою рівноваги внутрішніх осевих зусиль (рис. 10, б) отримаємо

$$P = \sigma_T b_n \delta = \sigma_2 (h - b_n) \delta \quad (3)$$

Реактивна напруга осевого стиснення визначається за формулою

$$\sigma_2 = \frac{\sigma_T b_n}{h - b_n} \quad (4)$$

Момент від дії пари осевих внутрішніх зусиль буде

$$M = \frac{Ph}{2} \quad (5)$$

Якщо звільнимо пластини хребтової балки від умовних бічних обмежень, то вона зігнеться від дії моменту пари внутрішніх осевих зусиль, як подано пунктиром на рис. 10, а, і залишковий прогин визначається за відомою формулою

$$f = \frac{Ml^2}{8EJ} = \frac{Phl^2}{16EJ} \frac{3\sigma_T b_n l^2}{4Eh^2} \quad (6)$$

або

$$f = \frac{3\sigma_2 (h - b_n) l^2}{4Eh^2} \quad (6,а)$$

Напруги від вигину (рис. 10, в) визначаються за формулою

$$\sigma_{из} = \frac{M}{W} = \frac{6Ph}{2\sigma h^2} = \frac{3\sigma_T b_n}{h} \quad (7)$$

Результуючі залишкові напруги в кожному волокні хребтової балки рівні алгебраїчній сумі напруг від осевої і згинальної дії внутрішніх зусиль. Епюра результуючих залишкових напруг при припущенні, що балка остигала з наявністю бічних обмежень, подана на рис. 10, д. Насправді, при нагріванні на кромку вільної хребтової балки і по-

дальшому її охолодженні, залишкові напруги і прогин хребтової балки накопичуються поступово, і залишкові напруги розтягнення в усіх волокнах активної зони b_n дорівнюватимуть межі текучості σ_T , як подано на рис. 10, д. Можливі випадки, коли зовнішні шари нагрітої кромки хребтової балки, через інтенсивність процесу охолодження, перейдуть в пружний стан значно раніше, ніж серединні шари, тоді залишкові напруги розтягнення в цих волокнах будуть менше межі текучості σ_T , а іноді навіть можуть перейти в напруги стиснення, як подано на рис. 10, е. Слід зауважити, що при великій ширині зони активних напруг b_n верхні волокна кромки можуть виявитися стиснутими через явище вигину хребтової балки.

Зі збільшенням зони b_n залишкове активне внутрішнє зусилля P , вигинає момент пари внутрішніх зусиль M і прогин пластини f буде збільшуватися. Найбільших значень ці величини досягнуть при значенні зони активних напруг $b_n = 0,5h$. Остаточний прогин пластини при цьому значенні зони активних напруг буде найбільший і за формулою (6) дорівнює

$$f = \frac{3\sigma_T hl^2}{8Eh^2} = \frac{3\sigma_T l^2}{8Eh^2} \quad (8)$$

де h – ширина хребтової балки;

l – довжина хребтової балки.

При значеннях зони активних напруг $b_n > 0,5h$ залишкові напруги розтягнення в цій зоні будуть менше межі текучості σ_T , оскільки реактивний опір іншої частини хребтової балки через зменшення її поперечного перерізу буде падати.

Графік зміни залишкового прогину хребтової балки при нагріванні на її кромку, залежно від величини відношення $\frac{b_n}{h}$ подано на рис. 11.

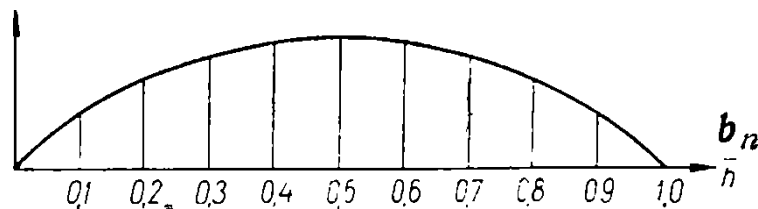


Рис. 11. Зміна прогину хребтової балки f при нагріванні на її кромку залежно від ставлення активної зони b_n до ширини хребтової балки h

Викладемо схему розрахунку залишкового прогину хребтової балки при нагріванні на її кромку за умовним початковим зусиллям P_0 . З цією метою представимо умовно такий стан, коли в активній зоні b_n (рис. 12, а) існують напруги $\sigma_0 = \sigma_T + \sigma_2$, а волокна решти хребтової балки вільні від напружень (рис. 12, б). Умовне початкове зусилля визначаємо за формулою

$$P_0 = \sigma_0 b_n \delta = (\sigma_T + \sigma_2) b_n \delta \quad (9)$$

де σ_2 — реактивна напруга осевого стиснення, знайдене за формулою (3).

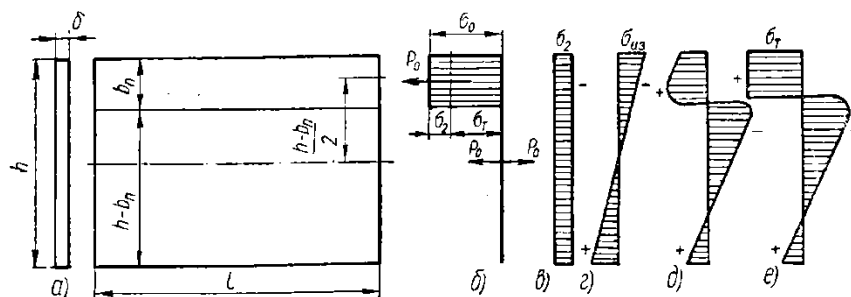


Рис. 12. Епюри напружень при нагріванні на кромку хребтової балки при дії умовного початкового зусилля P_0 :

a – сталева пластина хребтової балки з умовними початковими напруженнями σ_0 ;

b – епюра умовних початкових напружень σ_0 ; **в** – епюра напружень стиску σ_2 від осьової дії початкового зусилля P_0 ; **г** – епюра напружень від дії згинального моменту; **д** – теоретична епюра результуючих залишкових напруг у волокнах хребтової балки; **е** – дійсна епюра залишкових напружень при нагріванні краю вільної хребтової балки

Приклавши в центрі ваги хребтової балки рівні і протилежні сили P_0 (рис. 12, б), отримаємо осьовий стиск і вигин її

$$M = P_0 \frac{h - b_n}{2} \quad (10)$$

де $\frac{h - b_n}{2}$ – відстань між центром ваги перерізу зони активних напруг і центром ваги перерізу хребтової балки.

Напряга від осьового стиснення хребтової балки зусиллям P_0 визначається за формулою

$$\sigma_2 = \frac{P_0}{h\delta} = \frac{\sigma_0 b_n}{h} \quad (11)$$

Напряга від вигину хребтової балки буде

$$\sigma_{us} = \frac{M}{W} = \frac{6P_0(h - b_n)}{2\sigma h^2} = \frac{3\sigma_0 b_n (h - b_n)}{h^2} \quad (12)$$

Теоретична епюра результуючих залишкових напруг, рівних алгебраїчній сумі напружень від осьових і згинальних дій умовного початкового зусилля P_0 , подана на рис. 12, д. Епюра дійсних залишкових напружень при нагріванні краю вільної хребтової балки подана на рис. 12, е. У ній залишкові активні напруги розтягнення в зоні b_n накопичуються за весь період охолодження, дорівнюватимуть межі текучості σ_T .

Прогин хребтової балки визначається за загальновідомою формулою

$$f = \frac{Ml^2}{8EJ} = \frac{P_0(h - b_n)l^2}{16EJ} \quad (13)$$

Схема розрахунку за умовним початковим зусиллям P_0 [формули (9), (10), (11) і (13)] буде правильна, якщо результати підрахунків залишкових напружень і прогину хребтової балки збігаються з результатами підрахунків тих самих величин за описаною вище схемою. Для цього необхідно, щоб значення реактивних напружень осьового стиснення в формулах (4) і (11) і значення згинальних моментів за формулами (5) і (10) були тотожні. Остання вимога буде задоволена, якщо величина умовного початкового напруги σ_0 буде дорівнює сумі абсолютних значень активної і реактивної напруг від осьової дії внутрішніх зусиль, тобто

$$\sigma_0 = \sigma_T + \sigma_2 \quad (14)$$

де σ_2 визначається за формулою (4).

Такий вибір величини умовного початкової напруги призводить до однакових значень залишкових напружень в волокнах хребтової балки від осьової дії внутрішніх зусиль.

Справді, складаючи алгебраїчно епюри напружень, зображені на рис. 12, б і 12, в, отримаємо епюру результуючих напружень, яка збігається з епюрою, (зображеною на рис. 10, б).

З формул (4) і (9) видно, що значення моментів за формулою (10) і за формулою (5) однакове:

$$M = \frac{P_0(h-b_n)}{2} = (\sigma_T b_n \delta + \sigma_2 b_n \delta) \frac{(h-b_n)}{2} =$$

$$(\sigma_T b_n \delta + \frac{\sigma_T b_n^2 \delta}{h-b_n}) \frac{(h-b_n)}{2} = \frac{\sigma_T b_n \delta h}{2} = \frac{Ph}{2}$$

що збігається з формулою (5).

Це підтверджує правильність застосування описаної схеми розрахунку за умовним початковим зусиллям і виключає помилки, на які вказувалося раніше.

Застосування схеми розрахунку за умовним початковим зусиллям для визначення залишкового прогину хребтової балки при нагріванні на її кромку нераціонально, оскільки розрахунок по активному внутрішньому осьовому зусиллю Р і моменту пари внутрішніх зусиль [формула (5)] в даному випадку є більш простим і зрозумілим. Застосування обох схем розрахунку при нагріванні краю хребтової балки ми розглянули, щоб шляхом зіставлення їх краще з'ясувати сутність розрахунку за умовним початковим зусиллям P_0 і показати правильне використання цього методу для розрахунку зварювальних напружень і деформацій.

У виготовлених без помітних викривлень зварних конструкціях вагонів залишкова напруги розтягнення часто досягають досить високих значень. Навпаки, в дуже деформованих при зварюванні конструкціях залишкова напруги розтягнення можуть бути невеликі. Внаслідок цього, деякі заходи щодо зменшення залишкових деформацій будуть протилежні заходам щодо зменшення залишкових напружень.

Заходи щодо зменшення деформацій можна розділити на три види: 1) конструктивні, 2) технологічні, що проводяться в процесі зварювання і 3) технологічні, що проводяться після зварювання.

Основна увага при виготовленні зварних конструкції зазвичай приділяється конструктивним і технологічним заходам, що виконуються в процесі зварювання. Головне завдання цих заходів полягає в тому, щоб не допустити викривлення поздовжньої і поперечної осей конструкції і уникнути витріщення або хвилястості листів від втрати стійкості.

До конструктивних заходів належать такі:

- перетин швів не повинен бути більше, ніж потрібно за умовами міцності, оскільки це збільшує активну зону, а, отже, і активні внутрішні зусилля;

- шви треба розташовувати по можливості ближче до осей, які проходять через центр ваги виробу, або на самих осях, щоб зменшити плечі моментів від дії активних внутрішніх зусиль;

- кожен пару паралельних швів слід розташовувати в одній площині, що проходить через центральну вісь виробу, щоб моменти від активних внутрішніх зусиль швів врівноважувалися і не породжували викривлення конструкції щодо цієї осі;

- кількість швів в конструкції має бути по можливості меншим, з метою зниження усадочних зусиль, що діють на конструкцію;

- припуски деталей на усадку повинні бути встановлені правильно, щоб після зварювання розміри конструкції відповідали проектним;

- для обмеження кутової деформації, тобто виходу деталей з площини з'єднання, необхідно зменшувати кут розкряу V-подібних швів або застосовувати X-подібні шви при великих товщинах зварювальних листів;

- передбачати затискачі в кондукторах для правильної установки деталей при складанні, причому характер дії затискачів передбачає вільне переміщення деталей в їх площині у напрямку поперечної усадки і перешкоджати кутовій деформації. Дія жорстких затискачів повинна забезпечувати створення необхідних обмежень залежно від ходу деформації;

- у конструкціях коробчатого перетину і плоских, що мають замкнуті контури зварних швів, з метою обмеження можливих опуклостей або вогнутостей в листових деталях від втрати стійкості, необхідно передбачати розпірки, діафрагми або ребра жорсткості.

До технологічних заходів щодо зменшення деформацій, що проводяться в процесі зварювання, належить:

- режим зварювання треба вибрати таким, щоб ширина активної зони була по можливості меншою. Для рівномірного нагріву металу по товщині доцільно підвищувати щільність струму, щоб провар металу був глибоким.

Глибокий провар поясних швів тавра і стикових з'єднань сприяє вирівнюванню поперечної усадки по товщині шва і зменшує кутову деформацію.

У деяких випадках при виконанні другого з двох симетричних щодо осі виробу швів доцільно підвищувати режим зварювання для збільшення активної зони з тим, щоб зусиллями другого шва повністю усунути прогин, викликаний накладенням першого шва.

Висновки та рекомендації. За результатами проведених досліджень можна зробити такі висновки:

- зварювальні шви вагонних конструкцій слід виконувати в такому порядку, при якому деформація від попереднього шва ліквідується зворотною деформацією після накладення подальшого шва. Протилежні паралельні шви доцільно виконувати одночасно або попереминно ділянками;

- оберненоступінчастий метод зварювання викликає менші деформації, оскільки внутрішні зусилля, породжувані усадкою металу, діють на порівняно невеликі області металу і до того ж на сусідніх ділянках вони спрямовані в протилежні боки;

- проковування швів у процесі зварювання помітно зменшує деформації. Останній облицювальний шар шва проковувати не рекомендується, щоб не викликати появи тріщин на поверхні шва;

- попередній підігрів всього зварюваного виробу знижує залишкові напруги і зменшує залишкові деформації;

- штучне охолодження розігрітого металу тепловідвідними підкладками або проточною водою зменшує активну зону і знижує подовжню усадку. Однак такий захід при односторонній дії може викликати нерівномірність нагріву по товщині металу і здатність появи кутових деформацій;

- для усунення прогину можна застосовувати попередній вигин, що зварюється. Це компенсує усадку шва після звільнення виробу від згинальних зусиль і таким чином знижує залишкові напруги і деформації;

- стиснення шва перед початком охолодження знижує деформації. Це має місце при електроконтактному і газопресовому зварюванні. Видавлювання розплавленого металу після нагріву зменшує активну зону, тому залишкові напруги і деформації знижуються;

- для зменшення викривлення і попередження появи хвилястості на вільній кромці широкого листа при приварюванні його другої кромки до якої-небудь деталі, у вільній кромці прихоплюють тимчасові жорсткості у вигляді куточків або смуг;

- зварювання деталей в закріпленому положенні і в кондукторах знижує залишкові деформації.

Розроблений науковий підхід боротьби зі зварними деформаціями вагонних металоконструкцій також доцільно використовувати для вирішення аналогічних проблем в локомотивобудуванні й інших об'єктах транспортного машинобудування.

ЛІТЕРАТУРА

1. Фомін, О.В. Оптимізаційне проектування елементів кузовів залізничних напіввагонів та організація їх виробництва: монографія/ О.В. Фомін. – Донецьк: ДонІЗТ УкрДАЗТ, 2013. – 251с.
2. Фомін, О.В. Дослідження дефектів та пошкоджень несучих систем залізничних напіввагонів: монографія/ О.В. Фомін. – К.: ДЕТУТ, 2014. – 299 с.
3. Фомін, О.В. Підвищення ступеня ідеальності вантажних вагонів та прогнозування стадій їх еволюції / О.В. Фомін // Науковий вісник Національного гірничого університету. – Дніпропетровськ: НГУ, 2015. – №3. – С.68-76 – Режим доступу: <http://nvngu.in.ua/index.php/uk/golovna/1049-ukrcat/arkhiv-zhurnalu/2015/zmist-3-2015/geotekhnichna-i-girnichna-mekhanika-mashinobuduvannya/2975-pidvishchennya-stupenya-idealnosti-vantazhnikh-vagoniv-ta-prognozuvannya-stadij-jikh-evolyutsiji>.
4. Fomin, O. Modern requirements to carrying systems of railway general-purpose gondola cars/ O.V. Fomin / Scientific and technical journal «Metallurgical and Mining Industry». 2014, No. 5 – P.31-43.
5. Бурлуцький, О. В. Особливості методу визначення динамічного навантаження кузова напіввагона / О. В. Бурлуцький // Вост.-Европ. журн. передових технологій. – 2012. – Вип. 4/7. – С. 47-50.
6. Фомін, О.В. Особливості методики визначення втомної довговічності напіввагона з урахуванням експлуатаційних ушкоджень / О.В. Фомін, О. В. Бурлуцький // Східно-Європейський журнал передових технологій. – 2013. – Вип. 2/7. – С. 12-16.
7. Фомін, О.В. Аналіз експлуатаційних пошкоджень кузовів залізничних напіввагонів / О.В. Фомін, О.В. Бурлуцький, В.В. Фомін // Будівництво України. – 2013. – Вип. № 3. – С 37-41.
8. Фомін, О.В. Метод оцінки надійності елементів кузовів сучасних залізничних напіввагонів з урахуванням цензурування вибірки/ О.В. Фомін, О.В. Бурлуцький // Збірник наукових праць Донецького інституту залізничного транспорту. – 2012. – Вип. №29. – С. 215-221.
9. Нормы расчета и проектирования вагонов железных дорог МПС колеи 1520 мм (несамоходных) с изменениями и дополнениями. – ГосНИИВ – ВНИИЖТ. Москва, 1996.
10. Ямпольский, В.М. Сварка и свариваемые материалы./Под ред. В.М. Ямпольского. В 3-х т. Технология и оборудование. Справ. Изд. – М.: Изд-во МГТУ им. Н.Э. Баумана, 1996. – 574 с.
11. Шляпин, В.Б. Ремонт вагонов сваркой: Справочник./ В.Б. Шляпин, А.Ф. Павленко, В.Ю. Емельянов. – М.: Транспорт, 1983. – 246 с.
12. Винокуров, В. А. Сварочные деформации и напряжения / В.А. Винокуров. – М.: Машиностроение, 1968. – 235 с.
13. Бурлуцький, О. В. Застосування математичного моделювання процесів правки при виготовленні елементів напіввагонів / О.В. Бурлуцький, О.А. Логвіненко // Збірник наукових праць ДЕТУТ. Серія «Транспортні системи і технології». – К.: ДЕТУТ, 2016. – Вип. 28. – С. 110-123.
14. Burlutsky O. Application methods changes plastic deformation after welding sill gondola cars / O.V. Burlutsky / Scientific and technical journal «Metallurgical and Mining Industry». – 2015, No. 10 – P.190-197.
15. Бурлуцький, О. В. Визначення зварювальних деформацій, які виникають на етапах життєвого циклу напіввагона/ О.В. Бурлуцький, Н. Кочешкова // Збірник наукових праць ДЕТУТ. Серія «Транспортні системи і технології». – ДЕТУТ, 2016. – Вип. 28. – С. 110-123.

Oleksiy V. Burlutskyy
(*ingeneer, head of the training laboratories in Ukrainian state academy University of Railway Transport*)

Alexei V. Fomin, Doctor of Science (Technical Sciences)
(*Associate Professor, Cars and Carriage Facilities Chair of the State University for Transport Economy and Technologies*)

Viktor P. Tkachenko, Doctor of Science (Technical Sciences), Professor
(*Professor Traction Rolling Stock of Railways Chair of State University for Transport Economy and Technologies*)

FORMALIZATION STRUCTURAL AND MATERIAL TRANSFORMATIONS IN THE SUPPORT SYSTEM OF FREIGHT CARS BY THE THERMAL INFLUENCE IN THE PROCESS OF WELDING AND STRAIGHTENING WORKS

High speeds and increased load dictate higher requirements not only to the strength characteristics of running parts, but also to the support system of the car. In order to ensure the strength of bearing systems, appropriate regulatory documentation, spinal beams subjected to mechanical or thermal straightening. Thermal correction of local deformation consists in the fact that after the local heating in the metal sheet having plastic deformation «truncation» that clean «extra» metal. The effectiveness of the thermal changes depends on a large number of parameters, which is the main problem of implementation of this process step. One way to solve this problem – optimization of the heating parameters, number and location of heating spots based on mathematical modeling of the thermal changes for each of the deformed portion.

Keywords: freight wagons, supporting system, center sill, residual stresses, welding seams.

REFERENCES

1. Fomin, O.V. Optimizacijne proektuvannja elementiv kuzoviv zaliznichnih napivvagoniv ta organizacija ih virobnictva [Optimization design elements ry gondola bodies and organization of production]: Monograph / O.V. Fomin. – Donetsk: DonIZT UkrDAZT, 2013. – 251 p.
2. Fomin, O.V. Doslidzhennja defektiv ta poskodzhen' nesuchih sistem zaliznichnih napivvagoniv [Investigation of defects and damage bearing systems ry gondola]: Monograph / O.V. Fomin. – Kyiv: DETUT, 2014. – 299 p.
3. Fomin, O.V. Pidvishhennja stupenja ideal'nosti vantazhnikh vagoniv ta prognozuvannja stadij ih evoljucii [Increased ideal freight cars and forecasting stages of their evolution] [Text] / O.V. Fomin // Scientific Bulletin of National Mining University. – Dnepropetrovsk: NSU, 2015. – №3. – P. 68-76 – Access: <http://nvngu.in.ua/index.php/uk/golovna/1049-ukrcat/arkhiv-zhurnalu/2015/zmist-3-2015/geotekhnichna-i-girnichna-mekhanika-mashinobuduvannya/2975-pidvishchennya-stupenya-idealnosti-vantazhnikh-vagoniv-ta-prognozuvannya-stadij-jikh-evolyutsiji>.
4. Fomin, O.V. Modern requirements to carrying systems of railway general-purpose gondola cars/ O.V. Fomin / Scientific and technical journal «Metallurgical and Mining Industry». 2014, No. 5 – P.31-43. [<http://www.metaljournal.com.ua/assets/Journal/9-Fomin.pdf>].
5. Burlutsky O.V. Osoblyvosti metodu vyznachennia dynamichnoho navantazhennia kuzova napivvahonu [Features of the method dynamic load body gondola] Skhidno-Yevropeyskyy zhurnal .peredovukh tekhnolohy [Eastern European of Enterprise Technologies], 2012. – Vol.no 4/7 pp. 47-50.
6. Fomin O.V. Burlutsky O.V. Osoblyvosti metodyky vyznachenayn vtomnoy dovgovichnosti napivvahonu z urakhuvanniaym ekspluatatsiinykh ushkozhe [Features method of determination tireless longevity gondola taking into account operating damages] Skhidno-Yevropeyskyy zhurnal .peredovukh tekhnolohy [Eastern European of Enterprise Technologies], 2013.issue no. 2/7, pp. 12-16.
7. Fomin O.V., Burlutsky O.V., Fomin V.V. Analiz ekspluatatsiinykh poskodzhen kuzoviv zaliznychnykh na pivvahoniv [Analysis of operational damage bodies railway gondol] Budivnytstvo Ukrainy [Construction of Ukraine], Kiev, 2013.vol. 3, .pp37-41.

8. Fomin O.V. Burlutsky O.V Metod otsinky nadiynosti elementiv kuzoviv suchasnykh zaliznychnykh napivvagoniv z urakhuvanniam tsenzurovannia vybirky] Valuation reliability of bodies of modern railway gondola considering censoring sample]
9. Normy rascheta i proektirovaniya vagonov zheleznyh dorog MPS kolei 1520 mm (nesamohodnyh) s izmenenijami i dopolnenijami [Norms calculating and designing railways carriages IPS gage railway 1520 mm (nesamohodnyh) s Changes and additions]. – HosNYVV – VNYYZHT. Moscow, 1996.
10. Yampolskyi V.M. Svarka y svaryvaemye materyaly.[Welding and welding materials] Moskovsky`j gosudarstvennj texnchesky unyversytet imeni N. E. Bauman [Bauman Moscow State Technical University] – M. 1996. -574 p.
11. Shliapyn V.B. Remont vagonov svarkoi. [Repairing welding] Spravochnyk. – M.: Transport, 1983,- 246 p.
12. Vynokurov V. A. Svarochnye deformatsyy y napriazheniya. [Welding deformation and stress] – M.: Mashynostroenye, 1968. – 235 p.
13. Burlutsky O. Zastosuvannya matematichnogo modelyuvannya protsesiv pravki pri vigotovlenni elementiv napivvagoniv [Application mathematical modeling of processes corrections at manufacturing of elements gondola cars] Zbirnik naukovykh pratz DETUT. Seriya Transportni sistemi i tehnologii [Scientific works DETUT. The series Transport systems and technologies]. – K., 2016, issue no. 28, pp. 110-123.
14. Burlutsky O. Application methods changes plastic deformation after welding sill gondola cars / O.V. Burlutsky / Scientific and technical journal «Metallurgical and Mining Industry». 2015, No. 10 – P.190-197.
15. Burlutsky O. Vznachennya zvaryvalnih deformatsiy, yaki vinikayut na etapah zhitteвого tziklu napivvagonu [Determination of welding deformations that arise in stages of life cycle gondola cars] Zbirnik naukovykh pratz DETUT. Seriya Transportni sistemi i tehnologii [Scientific works DETUT. The series Transport systems and technologies]. – K., 2016, issue no. 28, pp. 110-123.